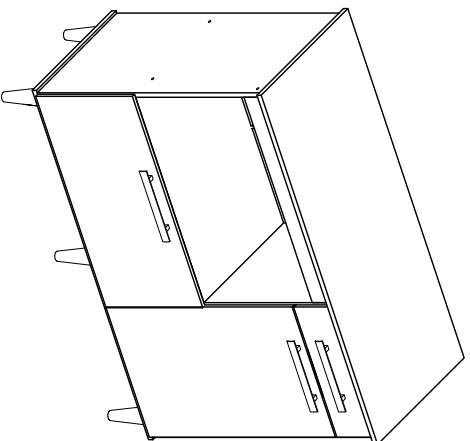
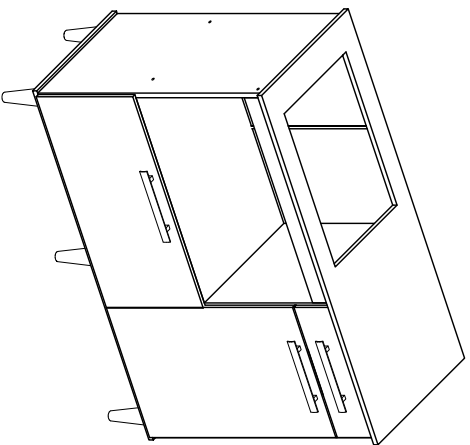


MANUAL DE MONTAGEM - BALCÃO HONDURAS

DIMENSÃO		
LARG.	PROF.	ALTURA
1140 MM	490 MM	880 MM

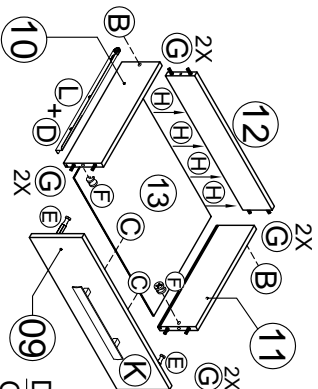
OBS: OPCIONAL TAMBÉM COM O TAMPO SUPERIOR FECHADO.

VISTA EXPLODIDA



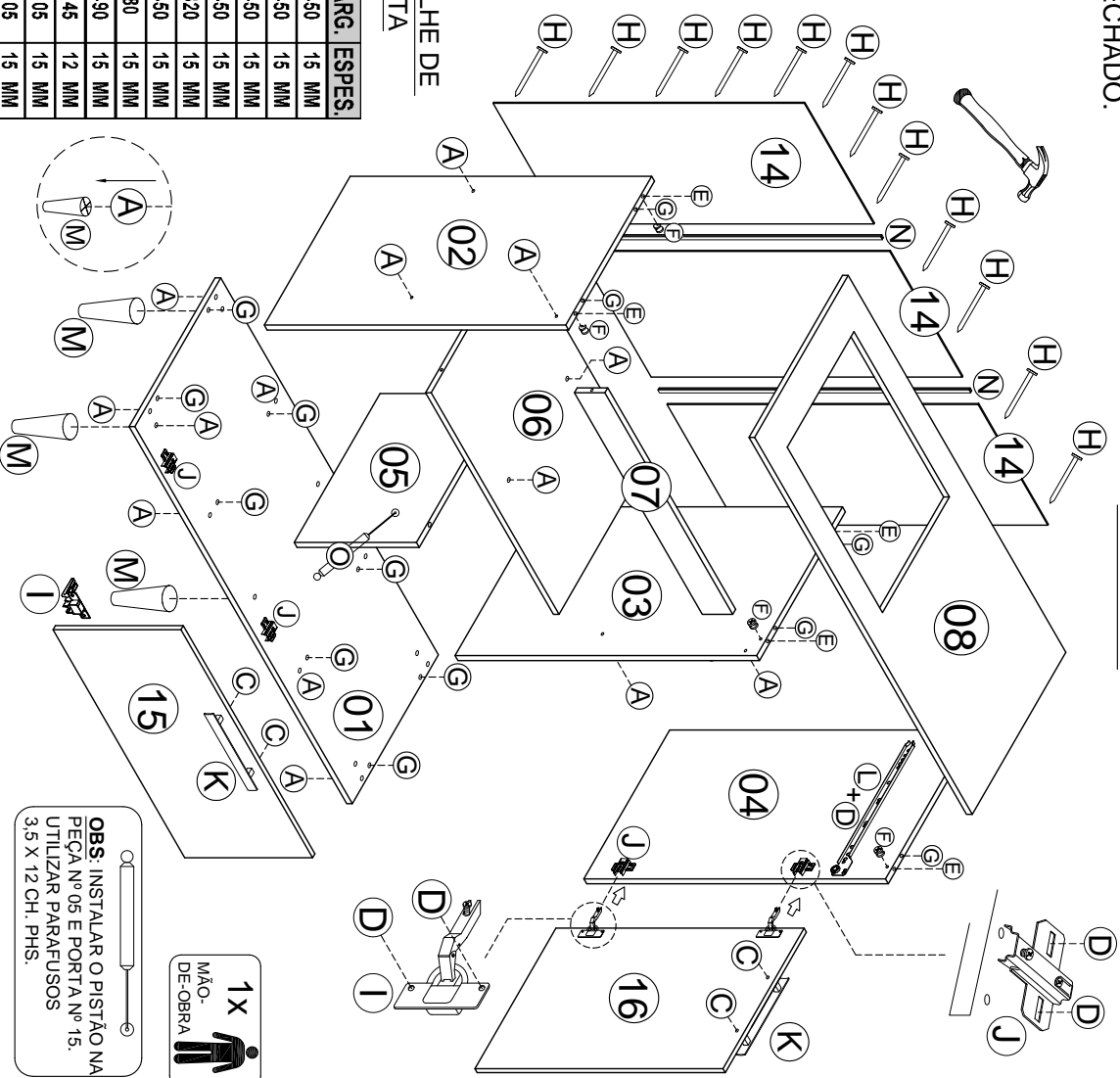
ATENÇÃO SR. MONTADOR: LEIA ATENTAMENTE ESTE MANUAL ANTES DE INICIAR A MONTAGEM. GUARDAR PARA EVENTUAIS CONSULTAS.

KIT ACESSÓRIOS			
CÓD.	QTD/DADE	DESCRIÇÃO	ILUSTRAÇÃO
A	22	PARAFUSO 5,0 X 40	
B	02	PARAFUSO 3,5 X 35	
C	06	PARAFUSO 3,5 X 25 CH. PHILIPS	
D	24	PARAFUSO 3,5 X 12 CH. PHS	
E	08	PARAFUSO GIROFIX	
F	08	TAMBOR GIROFIX	
G	22	CAVILHA 6 X 30	
H	50	PREGO 10 X 10	
I	04	DOBRADIÇA ALTA CANECA 8 MM	
J	04	CALÇO 5 MM	
K	03	PUXADOR FOX	
L	01 PAR	CORREDEIRA METÁLICA 400 MM	
M	06	PÉ	
N	02	PERFIL "H" 815 MM	
O	01	PISTÃO	



DETALHE DE GAVETA

Nº	PEÇA	QTD/COMPR.	LARG.	ESPESS.
01	BASE	1	1140	450
02	LATERAL ESQUERDA	1	790	450
03	DIVISÓRIA MAIOR	1	790	450
04	LATERAL DIREITA	1	790	450
05	DIVISÓRIA MENOR	1	450	320
06	PRATELEIRA ESQUERDA	1	670	450
07	TRAVESSA	1	670	80
08	TAMPO	1	1140	490
09	FRENTE DE GAVETA	1	425	145
10	LATERAL GAVETA ESQUERDA	1	400	105
11	LATERAL GAVETA DIREITA	1	400	105
12	CONTRA-FUNDO DE GAVETA	1	360	85
13	FUNDO DE GAVETA	1	405	380
14	FUNDO TRASEIRO	3	815	372
15	PORTA ESQUERDA	1	690	335
16	PORTA DIREITA	1	650	425



OBS: INSTALAR O PISTÃO NA PEÇA Nº 05 E PORTA Nº 15. UTILIZAR PARAFUSOS 3,5 X 12 CH. PHS.

RUA OSVALDO CRUZ, Nº 2832
 BAIRRO SANTA CASA - MIRASSOL-SP
 CEP 15130-000 - FONE: (17) 3253-2818
 www.passebemmoveis.com.br



This document was created with Win2PDF available at <http://www.win2pdf.com>.
The unregistered version of Win2PDF is for evaluation or non-commercial use only.
This page will not be added after purchasing Win2PDF.